



grifería
de calidad

VASSER
grifería

Limpieza

NO USAR limpiadores abrasivos, polvos de limpieza, esponjas metálicas o de fibra. Recomendamos USAR jabón neutro o detergente de uso doméstico. Secar siempre con paño suave.

Repuestos

Vasser le ofrece una amplia variedad de repuestos con los que puede contar en caso de tener algún eventual problema. El cual puede ser por un normal desgaste de alguna pieza o pérdida de la misma.

No recomendamos utilizar repuestos de otro origen debido a que puede afectar al funcionamiento del producto o dañarlo, en tal caso la garantía pierde su validez. Exija a nuestros representantes repuestos legítimos Vasser, si tiene alguna duda comuníquese con nuestro centro de atención "Vasser responde."



manual de
instalación

Santiago Giubergia 2561
Parque Industrial La Victoria
Venado Tuerto · Pcia. de Santa Fe

vasser.com.ar



vasser.responde@vasser.com.ar

Promatic 50/1083

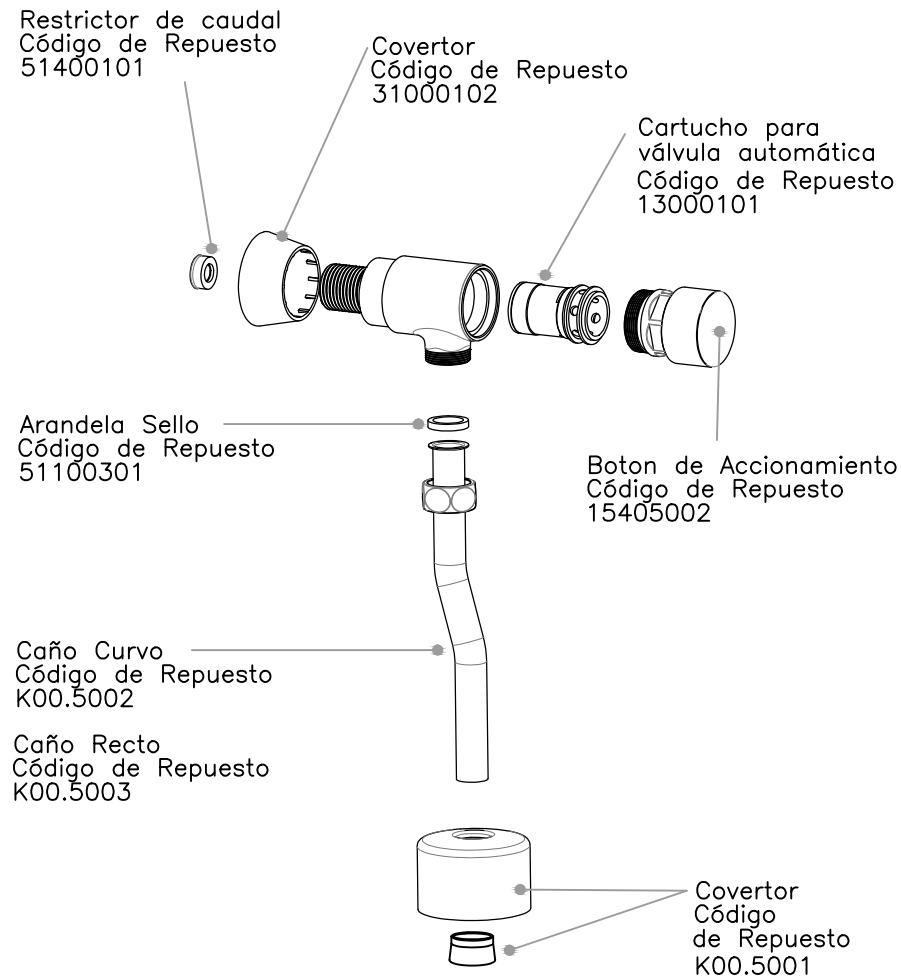
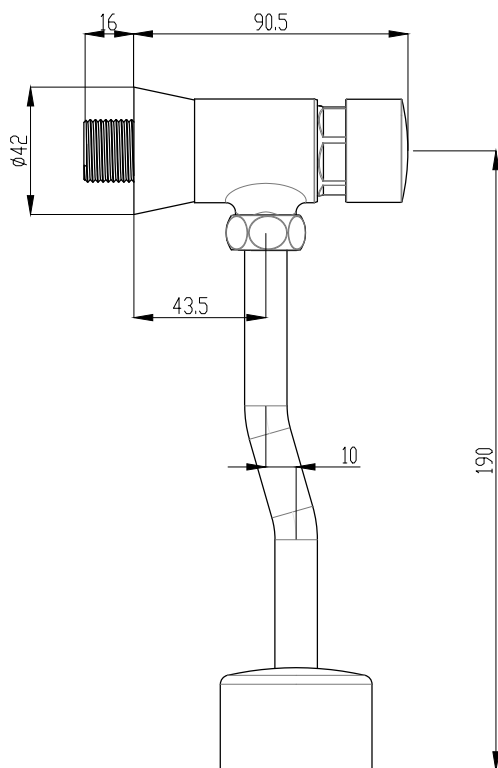
Válvula para descarga de
mingitorio, automática

FELICITACIONES, acaba de adquirir un producto diseñado y garantizado por VASSER Griferías que ha superado nuestros estrictos controles de calidad. Agradecemos haya elegido y confiado en VASSER Griferías para que lo acompañe en cada día.

⚠️ Precaución

- 1 Antes de instalar la grifería en el circuito de agua, purgar la cañería para eliminar toda partícula que pueda dañar las partes internas de la grifería.
- 2 Esta grifería está fabricada con cartucho para válvula automática, que le dará un excelente funcionamiento.

📏 Dimensiones



🚰 Restrictor de caudal

Esta válvula viene provista de un restrictor de caudal. Se recomienda la utilización de restrictor de caudal provisto en la grifería para instalaciones que poseen alta presión (de 8 a 40 mts de columna de agua o cuando note que el caudal es muy elevado).