



grifería  
de calidad

**VASSER**  
grifería

## 🌀 Limpieza

- 1 NO USAR limpiadores abrasivos, polvos de limpieza, esponjas metálicas o de fibra. Recomendamos USAR jabón neutro o detergente de uso doméstico. Secar siempre con paño suave.
- 2 Limpieza del aireador, desenrosque el extremo del pico y retire el aireador, si posee partículas sueltas solo límpielo bajo un chorro de agua fuerte, si el mismo posee sarro, colóquelo sumergido en vinagre de alcohol durante la noche.

## 🔧 Repuestos

Vasser le ofrece una amplia variedad de repuestos con los que puede contar en caso de tener algún eventual problema. El cual puede ser por un normal desgaste de alguna pieza o pérdida de la misma.

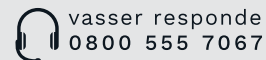
No recomendamos utilizar repuestos de otro origen debido a que puede afectar al funcionamiento del producto o dañarlo, en tal caso la garantía pierde su validez. Exija a nuestros representantes repuestos legítimos Vasser, si tiene alguna duda comuníquese con nuestro centro de atención "Vasser responde".

Para hacer valer esta garantía, conserve su factura de compra original, sin la misma el servicio técnico no podrá atender el reclamo.

La reparación de los productos solo podrá realizarla personal capacitado por **Vasser**. Las especificaciones técnicas del producto se encuentran en el manual adjunto al mismo.

El fabricante y/o importador de este producto es **Vasser S.A.**  
Santiago Giubergia 2561 · Parque Industrial La Victoria  
Venado Tuerto · Provincia de Santa Fe

[vasser.com.ar](http://vasser.com.ar)



[vasser.responde@vasser.com.ar](mailto:vasser.responde@vasser.com.ar)

manual de  
instalación



**Alizé**

**24/2310**

Juego para cocina exterior de pared de dos llaves, con pico móvil alto  
Conexiones excéntricas

**FELICITACIONES**, acaba de adquirir un producto diseñado y garantizado por VASSER Griferías que ha superado nuestros estrictos controles de calidad. Agradecemos haya elegido y confiado en VASSER Griferías para que lo acompañe en cada día.

## ⚠ Precaución

- 1 Antes de instalar la grifería en el circuito de agua, purgar la cañería para eliminar toda partícula que pueda dañar las partes internas de la grifería.
- 2 No retire los cabezales, la grifería fue ensayada a alta presión y se encuentra lista para su funcionamiento. Su extracción invalidará la garantía.

## 🔧 Instalación

Esta grifería está fabricada con cabezales no ascendentes, que le dará un excelente funcionamiento.

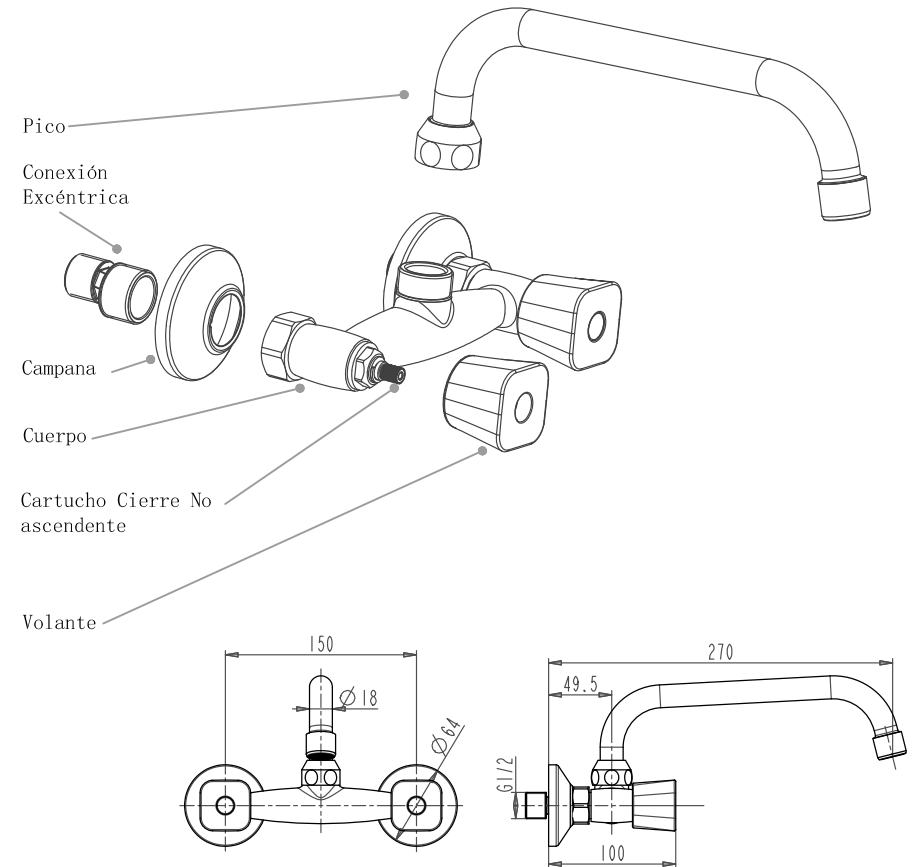
Para poder instalar este juego de cocina solo requerirá de herramientas simples como un destornillador y llaves, la instalación es muy rápida y sencilla.

Para esta y cualquier grifería el suministro de agua caliente debe estar a la izquierda de la grifería, si nos colocamos mirando hacia la pared.

## 🏠 Presión

**Presión Mínima:** 0,4 Kg/cm<sup>2</sup> (4mt entre la grifería y la base del tanque)

**Presión Recomendada:** de 1Kg/cm<sup>2</sup> a 2.5Kg/cm<sup>2</sup>



### Certificado de Garantía Vasser S.A. Agradecemos la elección de nuestros productos

Este Producto de **Vasser** posee 5 años de garantía desde la fecha de su adquisición. La garantía solo contempla defectos y fallas de fabricación.

#### QUEDAN EXCLUÍDOS LOS DEFECTOS PRESENTADOS POR:

- Ⓢ Instalación inadecuada.
- Ⓢ Desgaste o deterioro de juntas y partes móviles causados por elementos extraños o elementos químicos añadidos y/o contenidos en el agua.
- Ⓢ Mantenimiento inadecuado, tanto interno como externo; éste último proveniente de la limpieza o contacto con productos inadecuados o abrasivos. **NO USAR** limpiadores abrasivos, polvos de limpieza, esponjas metálicas o de fibra.
- **Recomendamos usar jabón neutro o detergente de uso doméstico. Secar siempre con paño suave.**
- Ⓢ Marcas ocasionadas por roces, caídas, golpes, mordazas u otras herramientas.